



FS FOAM GUN

Pistola schiumogena leggera e facile da usare, ideata per l'erogazione di prodotti schiumogeni nelle operazioni di detergenza. E' costituita da una linea idraulica e da un serbatoio di circa 1 litro in cui è contenuto il prodotto da erogare.

L'acqua attraversando la pistola, aspira per depressione il prodotto contenuto nel serbatoio, uno stelo dosatore in metallo costituito da fori calibrati, situato sulla pistola, permette di poter impostare 5 diversi valori di diluizioni.

Particolarmente indicata per l'utilizzo in supermercati, macellerie, cucine e locali adibiti alla preparazione di cibi, spogliatoi, locali doccia, bagni, lavaggio automezzi.

La pistola è dotata di un dispositivo sul manico che previene eventuali ritorni di prodotto nella linea dell'acqua

Nella fase di produzione della schiuma, porre la leva dello stelo dosatore in senso verticale (aspirazione prodotto), viceversa nella fase di risciacquo la leva dello stelo va posta in senso orizzontale (non c'è aspirazione di prodotto)

Diluizioni: 1:128, 1:64, 1.32; 1:20, 1:10.

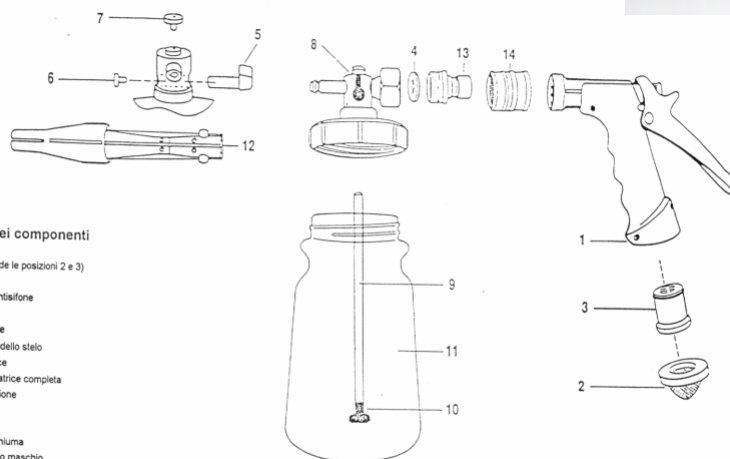
Specifiche di funzionamento

Pressione acqua: 2,7 – 4 bar

Portata min acqua: 330 lt/h

Capacità serbatoio:

Circa 1 litro



Lista dei componenti

Pos.	Descrizione
1	Pistola (include le posizioni 2 e 3)
2	Filtro acqua
3	Dispositivo antisifone
4	Guarnizione
5	Stelo dosatore
6	Vite di fermo dello stelo
7	Vite regolatrice
8	Testa miscelatrice completa
9	Tubo aspirazione
10	Filtro
11	Serbatoio
12	Erogatore schiuma
13	Attacco rapido maschio
14	Attacco rapido femmina